

str/nds

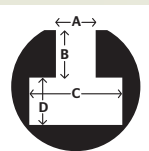
S 25 U



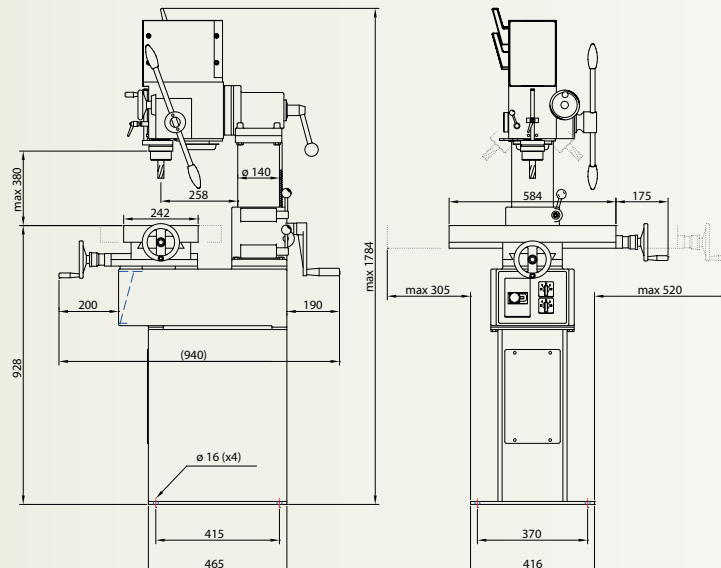
		50Hz		60Hz	
	Ø 25 / 28 mm		105-210 350-700 445-890 1450-2900	130-260 420-840 535-1070 1740-3480	
	130 mm		0,65/0,90 kW	0,80/1,10 kW	
	M16 / M20		x = 415 mm y = 155 mm		
	MK 3		max Ø 35 mm max ↓ 1 mm max < 80% >		
	584 x 242 mm		max Ø 10 mm max ↓ 5 mm		



285



A 14 mm
B 10 mm
C 24 mm
D 10 mm



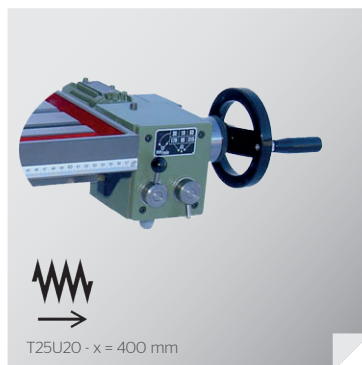
MSC

**Machinery
Scandinavia**

Tillbehör S 25 U

Spare parts/Zubehör

strands



MSC 
**Machinery
Scandinavia**

Machinery Scandinavia AB
570 83 Rosenfors, Sweden
Tel +46 495 49 700
Fax + 46 495 207 30
E-mail: sales@mscab.se
www.strandsmachinery.com